

1. НАЗНАЧЕНИЕ И ОСОБЕННОСТИ КОНСТРУКЦИИ

Насос с электроприводом для опрессовки гидравлических систем модели ОГС-100ЭП-3 (далее "опрессовщик") предназначен для опрессовки различных емкостей и систем трубопроводов при работе в условиях умеренного климата, исполнение У, категория I по ГОСТ 15150-69 в интервале температур окружающей среды от 10° до 35° С.

Его конструкция обеспечивает надежную работу в течение продолжительного времени, т.к. все детали его гидравлической системы изготовлены из нержавеющей материалов, а обратные клапаны всасывающей и нагнетательной систем защищены конструктивно от грязи при всасывании и сливе рабочей жидкости.

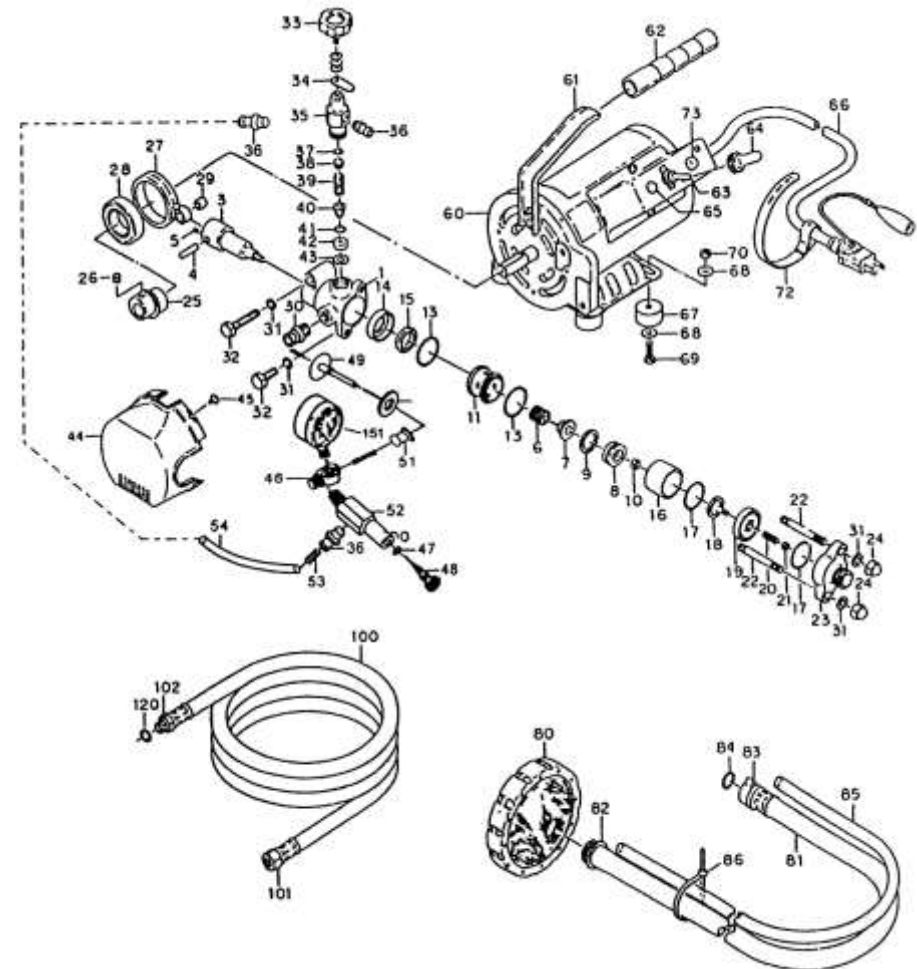
Постоянное рабочее давление в испытываемой системе обеспечивается обратным нагнетательным клапаном, регулируемым вентилем 17, и запорным вентилем 19 на сливе.

2. ТЕХНИЧЕСКИЕ ХАРАКТЕРИСТИКИ

2.1	Максимальное давление МПа (кгс/см ²)	10/100
2.2	Производительность, л/мин	3
2.3	Габаритные размеры ВхLхН, мм	230х300х200
2.4	Габаритные размеры бака для воды, ВхLхН, мм Объем бака, л	300х400х300 23
2.5	Масса опрессовщика, привод/комплект, кг	9/13
2.6	Технические характеристики электропривода:	
	Номинальная мощность, Вт	380
	Напряжение, В/Гц	220÷240 / 50
2.7	Водоснабжение	Чистая питьевая вода, макс.температура 40° С
2.8	Размеры подводящего шланга:	
	Длина, мм	2000
	Внутренний диаметр, мм	12
2.9	Размеры шланга высокого давления:	
	Длина, мм	2000
	Присоединительный к испытываемой системе, дюймы	1/2", наружный
2.10	Размеры трубки для слива:	
	Длина, мм	2000
	Внутренний диаметр, мм	8

3. КОМПЛЕКТНОСТЬ

3.1	Насос опрессовочный, шт	1
3.2	Бак для воды и транспортировки, шт	1
3.3	Рукав на всасывании, шт	1
3.4	Рукав высокого давления, шт	1
3.5	Трубка на слив, шт	1
3.6	Фильтр, шт.	1
3.7	Руководство по эксплуатации, брошюра	1



9. ТЕХНИКА БЕЗОПАСНОСТИ.

9.1. Внимательно изучите настоящее руководство по эксплуатации и следуйте ему при работе и обслуживании.

9.2. Храните данное руководство по эксплуатации в доступном месте.

9.3. К работе с опрессовщиком допускаются лица, знающие правила эксплуатации оборудования с высоким давлением, изучившие настоящее руководство по эксплуатации и прошедшие инструктаж по технике безопасности.

9.4. Следите за надежным креплением элементов насоса и исправностью напорной линии.

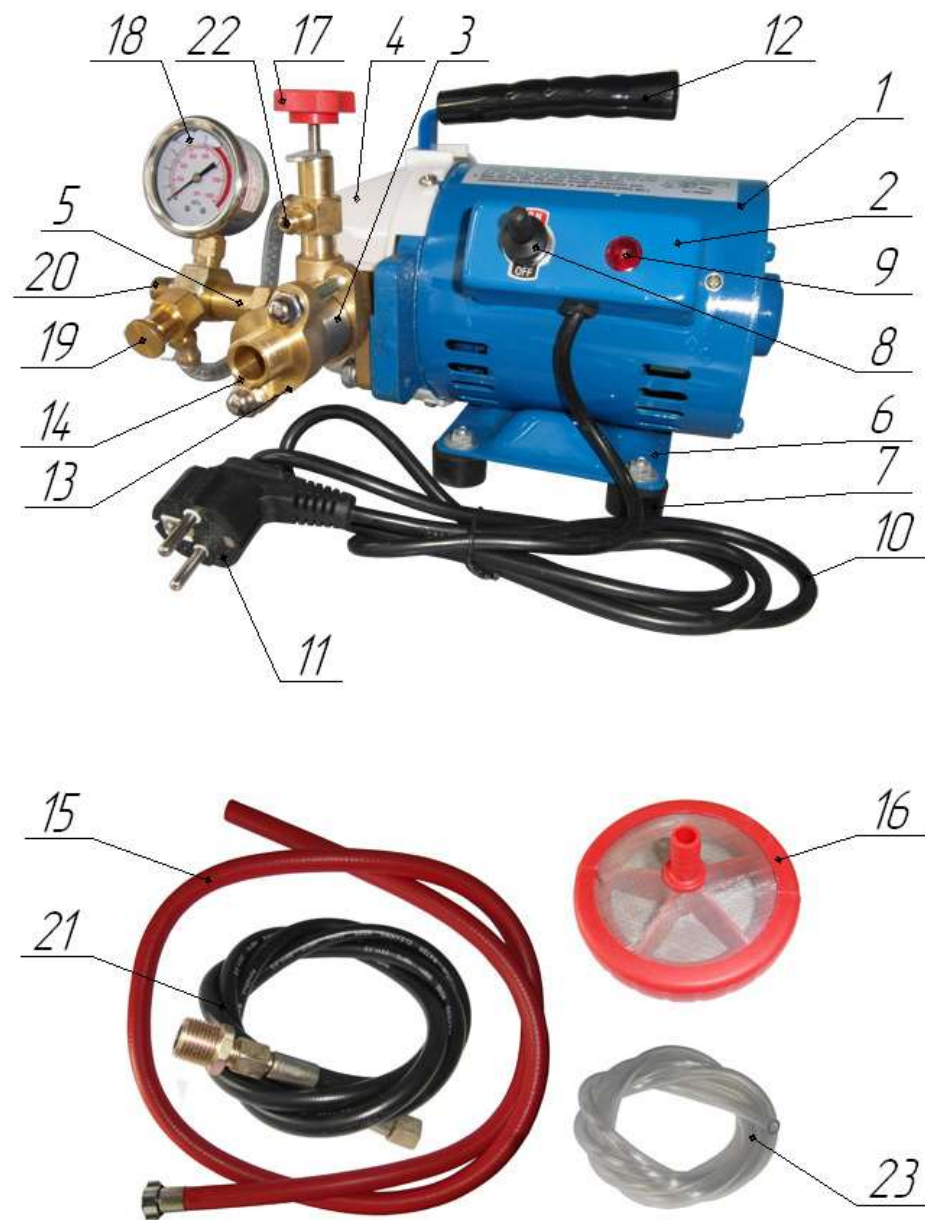
9.5. Проверяйте и периодически очищайте фильтр.

9.6. Не производите ремонт опрессовщика и испытываемой гидравлической системы, находящихся под давлением.

9.7. Не работайте опрессовщиком с неисправным манометром, контролируйте давление в гидравлической системе и не поднимайте его выше уровня, указанного в руководстве по эксплуатации.

8. ВОЗМОЖНЫЕ НЕИСПРАВНОСТИ И СПОСОБЫ ИХ УСТРАНЕНИЯ

Неисправность 1	Возможные причины 2	Способ устранения 3
8.1.1. Насос не работает. Сигнальная лампа не включена.	8.2.1. Не подается электропитание на пульт управления.	8.3.1. Проверьте подключение штекера в штекерную розетку, целостность сетевого кабеля 10, наличие напряжения в сети электропитания.
8.1.2. Сигнальная лампа включена, но насос не работает.	8.2.2. Ток поступает на пульт управления, но напряжение слабое.	8.3.2. Подключить опрессовщик к стабилизатору напряжения 220В, 50Гц.
8.1.3. Насос заклинило или насос забит льдом.		8.3.3. Обратитесь в сервисный центр.
8.1.4. Насос работает, однако вода подается без необходимого давления.	8.2.3. Недостаточное количество воды подается в насос.	8.3.4. Проверьте подводящий шланг для воды. Его внутренний диаметр должен быть минимум 12 мм. Вода должна подаваться из крана под давлением минимум 1 кгс/см ² .
	8.2.4. Вместе с водой в гидравлическую систему насоса попало большое количество воздуха.	8.3.5. Поместите накопительный бак 24 под краном водопровода и заполните его водой. Опустите заборный шланг 15 в бак с водой. Бак поместите на одном уровне с опрессовщиком.
	8.2.5. Водный фильтр засорился.	8.3.6. Очистить фильтр.
	8.2.6. Вентиль 17 находится в положении соответствующем минимальному давлению	8.3.7. Открыть вентиль 17, чтобы достичь требуемого давления.
	8.2.7. Прокладки изношены, вентили не закрываются полностью.	8.3.8. Обратитесь в сервисный центр.
8.1.5. Непостоянное давление на выходе и сильный шум.	8.2.8. В устройство попал воздух.	8.3.9. Проверьте заборный шланг для воды и плотность соединения его с обоих концов.
	8.2.9. Насос подает недостаточное количество воды.	
8.1.6. Насос создает требуемое давление, но не поддерживает его.	8.2.10. Клапан вентили 17 функционирует неправильно.	8.3.10. Проверьте клапан, удалите грязь, которая могла попасть в клапан.



4. УСТРОЙСТВО

4.1. Насос с электроприводом для опрессовки гидравлических систем (далее "опрессовщик") состоит из электродвигателя 1 с пультом управления 2, плунжерного насоса 3 с приводным механизмом закрытым кожухом 4 и распределительного устройства 5.

4.2. Электродвигатель 1 насоса имеет основание 6 с резиновыми опорами 7.

На корпусе электродвигателя установлен пульт управления 2 с тумблером 8 для включения и выключения насоса и сигнальной лампочкой 9 для информации оператора о подключении опрессовщика к сети питания.

К пульту управления подведен кабель 10 со штекером 11 для подключения в сеть электропитания с заземлением. На фланце электродвигателя закреплены плунжерный насос 3 с распределительным устройством 5 и ручка 12 для переноса опрессовщика. На выходном конце вала электродвигателя установлена эксцентриковая втулка с шариковым подшипником, которая служит приводным механизмом для плунжерного насоса 3. Приводной механизм и плунжерный насос 3 закрыты кожухом 4.

4.3. Распределительное устройство 5 включает в себя:

- Систему для забора воды из водопроводной сети или из бака, входящего в комплект поставки;

- Систему для подачи воды под высоким давлением в испытываемую систему.

4.4. Система для забора воды включает в себя корпус 13 с обратным клапаном и приемным штуцером 14 с наружной резьбой 1/2".

К приемному штуцеру подсоединяется подводной шланг 15. При заборе воды из бака на конце шланга устанавливается сетчатый фильтр 16 входящий в комплект поставки.

4.5. Система для подачи воды под высоким давлением включает в себя нагнетательный клапан с вентилем 17 для регулировки давления, манометр 18, вентиль 19 для слива воды и два штуцера:

- выходной 20 с наружной резьбой для присоединения шланга высокого давления 21,

- сливной 22 для подсоединения к нему трубки 23 на слив с внутренним диаметром 8 мм.

5. ПОДГОТОВКА К РАБОТЕ

5.1. Перед подключением опрессовщика к водопроводной сети тщательно проверьте состояние шланга ВД и кабеля 10 со штекером 11. Розетка в сети электропитания должна иметь заземление.

5.2. Проверьте состояние водяного фильтра, если забор воды производится из бака, при необходимости почистите.

5.3. Подсоедините к опрессовщику заборный шланг 15, шланг высокого давления 21 и трубку для слива.

5.4. Подсоедините заборный шланг 15 к системе водоснабжения.

5.5. Опустите выходной конец шланга ВД и сливную трубку в бак 24, входящий в комплект поставки.

5.6. Закройте вентиль 19.

5.7. Вставьте штекер 11 в розетку сети электропитания с соблюдением ПУЭ и ПТБ. Должна загореться сигнальная лампочка 9.

5.8. Откройте вентиль для подачи воды в заборный шланг 15.

5.9. Включите насос тумблером 8. Вода поступает из шланга ВД 21 в бак 24.

5.10. Откройте вентиль 19. Вода начинает поступать в бак из трубки 23.

5.11. Выключите насос тумблером 8, убедившись в работоспособности опрессовщика.

5.12. Закройте вентиль 19.

5.13. Подсоедините выходной конец шланга ВД к испытываемой гидравлической системе.

6. РАБОТА

6.1. Включите опрессовщик тумблером 8.

6.2. Вентилем 17 отрегулируйте давление необходимое для испытания гидравлической системы.

6.3. После доведения давления до требуемого уровня выключите опрессовщик тумблером 8.

6.4. После проведения испытаний вентилем слива 19 сбросьте давление в испытанной гидросистеме

6.5. Отключите опрессовщик от сети электропитания.

6.6. Отсоедините шланг высокого давления 21 от испытанной системы и заборный шланг 15 от водопроводной сети.

6.7. Отсоедините шланги 21 и 15 от опрессовщика.

6.8. Перед длительным хранением необходимо удалить воду из всех систем опрессовщика, включив его в холостом режиме на несколько секунд.

7. ТЕХНИЧЕСКОЕ ОБСЛУЖИВАНИЕ

7.1. Не допускайте загрязнения насоса и рабочей жидкости.

7.2. Используйте для работы только чистую питьевую воду или гидравлическое масло "Индустриальное И-12А" или "Индустриальное-20А".

7.3. Периодически проверяйте и очищайте фильтр на заборном шланге.

7.4. После работы с водой **ОБЯЗАТЕЛЬНО** удалите воду из гидросистемы опрессовщика, прокачав его в холостом режиме несколько секунд при открытых вентилях 17 и 19.

7.5. При длительном хранении и, особенно при хранении в помещении с отрицательной температурой **ОБЯЗАТЕЛЬНО** прокачивайте гидравлическую систему опрессовщика индустриальным маслом И-12А или И-20А:

7.6. НЕ ДОПУСКАЕТСЯ:

- работать с водой при температуре ниже 0°C;

- оставлять опрессовщик с водой при температуре ниже 0°C.

9.8. При подключении опрессовщика в сеть электропитания удостоверьтесь, что сеть электропитания имеет **ЗАЗЕМЛЕНИЕ**.

9.9. Отсоединяйте опрессовщик от сети электропитания после проведения испытаний, а так же:

- перед перемещением опрессовщика с одного места на другое;
- перед выполнением любых ремонтных работ на опрессовщике или испытываемой гидросистеме.

- перед проверкой или заменой деталей.

9.10. Запрещается перемещать опрессовщик за электрокабель или рукав высокого давления.

9.11. Запрещается отсоединять опрессовщик от сети электропитания за электрокабель.

9.12. Запрещается использовать опрессовщик, если повреждены:

- электрокабель;
- рукав высокого давления;
- другие детали.

9.13. Запрещается пользоваться неспециализированным удлинителем.

10. ГАРАНТИЙНЫЕ ОБЯЗАТЕЛЬСТВА

10.1. Предприятие гарантирует исправность опрессовщика в течение 12 месяцев со дня его продажи.

10.2. Претензии принимаются только при наличии настоящего РЭ с отметкой о дате продажи и штампом организации, продавшей опрессовщик.

10.3. Гарантийные обязательства по ремонту не распространяются на изделия, которые подвергались разборке, изменялись в конструкции и при повреждении деталей опрессовщика.

10.4. **Повреждения, вызванные естественным износом резинотехнических изделий, перегрузкой или неправильной эксплуатацией не распространяются на настоящую гарантию.**

Штамп магазина:

Серийный номер: _____

Дата продажи: _____

НАСОС С ЭЛЕКТРОПРИВОДОМ ДЛЯ ОПРЕССОВКИ ГИДРАВЛИЧЕСКИХ СИСТЕМ ОГС-100ЭП-3

Руководство по эксплуатации



Санкт-Петербург
2018г.