

3.11. Включите подачу масла на насосной станции. По мере затягивания гайки давление на манометре будет повышаться. Но, благодаря предохранительному клапану, оно не превысит заданное значение.

3.12. Для откручивания (ослабления) гайки надо вынуть приводной квадрат из шлицевого отверстия гайковерта и вставить его с противоположной стороны. Для извлечения вала нажмите кнопку на фиксаторе.

#### 4. ХРАНЕНИЕ

Условия хранения для упакованного гайковерта должны соответствовать условиям хранения 3 по ГОСТ 15150-69. В помещении, где хранится гайковерт, не должно быть среды вызывающей коррозию материалов, из которых он изготовлен.

#### 5. ГАРАНТИЙНЫЕ ОБЯЗАТЕЛЬСТВА

5.1. Поставщик гарантирует надежную работу изделия в течение 12 месяцев со дня его продажи при условии соблюдения потребителем правил эксплуатации, изложенных в настоящем РЭ.

5.2. Претензии принимаются только при наличии настоящего руководства по эксплуатации с отметкой о дате продажи и штампом организации-продавца.

5.3. Гарантийные обязательства не распространяются на:

- естественный износ резинотехнических изделий.
- изделия с механическими повреждениями, вызванными перегрузкой и неправильной эксплуатацией.
- изделия со следами самостоятельных ремонтных работ.

## Гайковерт гидравлический торцевой

# ГГМТ-7500

Руководство по эксплуатации  
ИС 398.01.000РЭ



Штамп магазина:

Дата продажи: \_\_\_\_\_

Санкт-Петербург

## 1. НАЗНАЧЕНИЕ

Торцевой гидравлический гайковерт предназначен для работ по затяжке и ослаблению резьбовых соединений. Используется при работе с фланцевыми соединениями, при работе в ограниченном пространстве. Гайковертам ГГМТ-7500 соответствует линейка сменных торцевых головок под гайки от 34мм до 70мм.

## 2. ПОДГОТОВКА К РАБОТЕ

2.1. Визуально проверьте детали гайковерта на отсутствие повреждений.

2.2. Убедитесь, что все гидравлическое оборудование, используемое с гайковертом, рассчитано на давление 70 МПа.

2.3. При подключении и отключении быстроразъемных соединений (БРС), убедитесь с помощью манометра, что в системе нет давления. БРС и другие соединения должны быть чистыми и надежно затянутыми.

2.4. Используйте только специализированные удлинители соответствующей мощности с заземлением.

## 3. РАБОТА

3.1. Вставьте приводной квадрат в шлицевое отверстие гайковерта и установите фиксатор с тыльной стороны вала.

3.2. Установите торцевую головку требуемого размера на приводной квадрат гайковерта.

3.3. Подключите рукава маслостанции к гайковерту через быстроразъемные соединения (БРС).

3.4. На гайковерте предусмотрена таблица соотношения давления и крутящего момента. Найдите требуемый крутящий момент (Нм) и напротив него будет указано соответствующее ему гидравлическое давление (бар).

3.5. Запустите насосную станцию и включите подачу масла на гайковерт с помощью пульта управления. Приводной квадрат повернется на определенный угол и остановится. Контролируя давление по манометру, продолжайте удерживать кнопку

пульта в нажатом состоянии, пока давление не перестанет расти. Не превышайте давление 700бар (70МПа)!!!

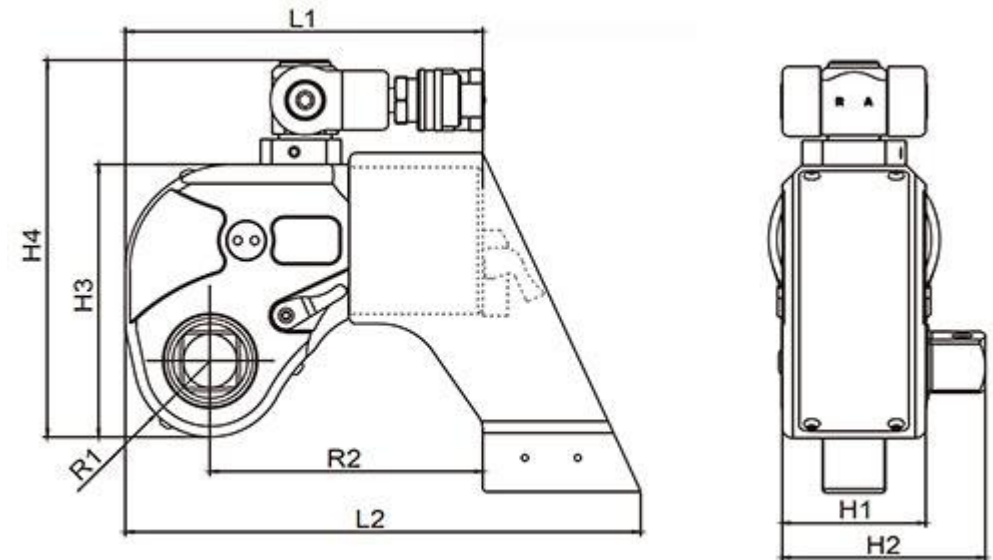
3.6. Если достигнутое давление превышает требуемое значение, то необходимо немного выкрутить регулировочный винт предохранительного клапана маслостанции и повторить действия п.3.5.

3.7. Если достигнутое давление меньше требуемого значения, то необходимо немного закрутить регулировочный винт предохранительного клапана маслостанции и повторить действия п.3.5.

3.8. После установки требуемого давления, зафиксируйте регулировочный винт предохранительного клапана маслостанции.

3.9. Установите гайковерт на закручиваемую гайку.

3.10. Поверните опорный рычаг гайковерта так, чтобы он надежно упирался в соседнюю гайку, шпильку или в корпусную деталь и не давал гайковерту прокручиваться вокруг своей оси (для снятия и поворота опорного рычага нажмите на собачку внутри рычага).



## ТЕХНИЧЕСКИЕ ХАРАКТЕРИСТИКИ

Модель	Крутящий момент, Нм		Блокиратор обратного хода	Максимальное рабочее давление	Размер приводного квадрата, мм	Вес, кг	Размеры, мм							
	min	max					L1	L2	H1	H2	H3	H4	R1	R2
ГГМТ-7500	752	7528	есть	700 кг/см <sup>2</sup> (70 МПа)	1.5"	7	202.5	283.5	80	123	149	198.5	39	152