

3.11. Включите подачу масла на насосной станции. По мере затягивания гайки давление на манометре будет повышаться. Но, благодаря предохранительному клапану на распределителе маслостанции, оно не превысит заданное значение.

3.12. Для откручивания (ослабления) гайки надо вынуть приводной квадрат из отверстия храпового колеса гайковерта и вставить его с противоположной стороны.



#### 4. ХРАНЕНИЕ

Условия хранения для упакованного гайковерта должны соответствовать условиям хранения 3 по ГОСТ 15150-69. В помещении, где хранится гайковерт, не должно быть среды вызывающей коррозию материалов, из которых он изготовлен.

#### 5. ГАРАНТИЙНЫЕ ОБЯЗАТЕЛЬСТВА

5.1. Поставщик гарантирует надежную работу изделия в течение 12 месяцев со дня его продажи при условии соблюдения потребителем правил эксплуатации, изложенных в настоящем РЭ.

5.2. Претензии принимаются только при наличии настоящего руководства по эксплуатации с отметкой о дате продажи и штампом организации-продавца.

5.3. Гарантийные обязательства не распространяются на:

- естественный износ резинотехнических изделий.
- изделия с механическими повреждениями, вызванными перегрузкой и неправильной эксплуатацией.
- изделия со следами самостоятельных ремонтных работ.

## Гайковерт гидравлический торцевой

# TU-27 INSTAN

Руководство по эксплуатации  
ИС 425.27.000РЭ



Санкт-Петербург

Штамп магазина:

Дата продажи: \_\_\_\_\_

## 1. НАЗНАЧЕНИЕ

Торцевой гидравлический гайковерт предназначен для работ по затяжке и ослаблению резьбовых соединений. Используется при работе с фланцевыми соединениями, при работе в ограниченном пространстве. Гайковертам ТУ-27 соответствует линейка сменных торцевых головок с квадратом 2.5" под гайки от 65мм до 165мм.

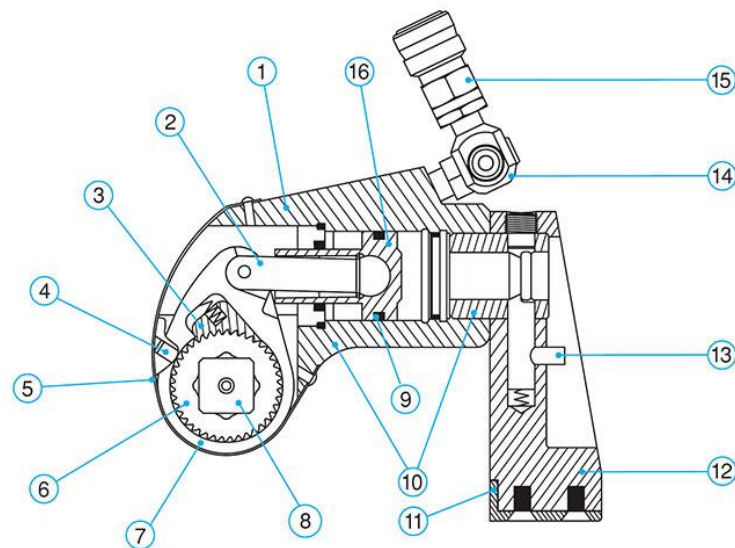
## 2. ПОДГОТОВКА К РАБОТЕ

- 2.1. Визуально проверьте детали гайковерта на отсутствие повреждений.
- 2.2. Убедитесь, что все гидравлическое оборудование, используемое с гайковертом, рассчитано на давление 70 МПа.
- 2.3. При подключении и отключении быстроразъемных соединений (БРС), убедитесь с помощью манометра, что в системе нет давления. БРС и другие соединения должны быть чистыми и надежно затянутыми.

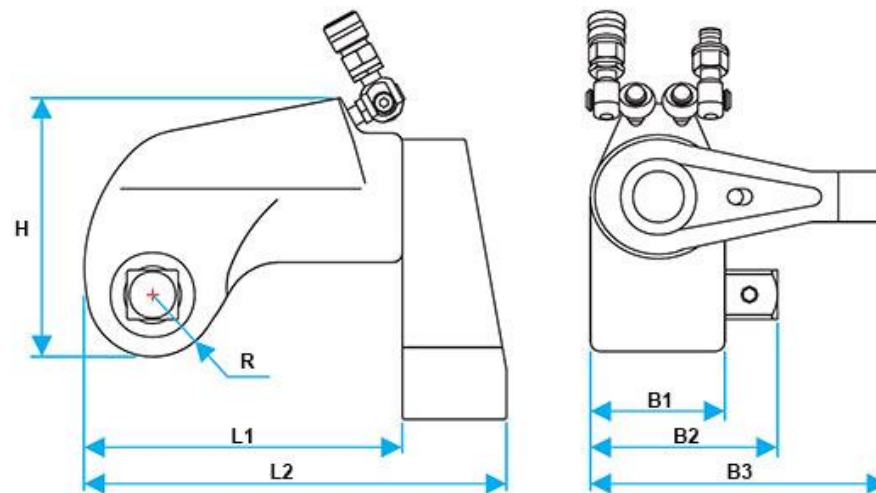
## 3. РАБОТА

- 3.1. Вставьте приводной квадрат 8 в отверстие храпового колеса 6.
- 3.2. Установите торцевую головку требуемого размера на приводной квадрат гайковерта.
- 3.3. Подключите рукава маслостанции к гайковерту через быстроразъемные соединения (БРС) 15.
- 3.4. На гайковерте предусмотрена таблица соотношения давления и крутящего момента 5. Найдите требуемый крутящий момент (Нм) и напротив него будет указано соответствующее ему гидравлическое давление (бар).
- 3.5. Запустите насосную станцию и включите подачу масла на гайковерт с помощью пульта управления. Приводной квадрат повернется на определенный угол и остановится. Контролируя давление по манометру, продолжайте удерживать кнопку пульта в нажатом состоянии, пока давление не перестанет расти. Не превышайте давление 700бар (70МПа)!!!
- 3.6. Если достигнутое давление превышает требуемое значение, то необходимо немного выкрутить регулировочный винт предохранительного клапана маслостанции и повторить действия п.3.5.
- 3.7. Если достигнутое давление меньше требуемого значения, то необходимо немного закрутить регулировочный винт предохранительного клапана маслостанции и повторить действия п.3.5.
- 3.8. После установки требуемого давления, зафиксируйте регулировочный винт предохранительного клапана маслостанции.
- 3.9. Установите гайковерт на закручиваемую гайку.
- 3.10. Поверните реакционную опору гайковерта 12 так, чтобы она надежно упиралась в соседнюю гайку, шпильку или в корпусную деталь и не давала гайковерту прокручиваться вокруг своей оси (для снятия и поворота реакционной опоры нажмите кнопку 13).

## ТЕХНИЧЕСКИЕ ХАРАКТЕРИСТИКИ И РАЗМЕРЫ



1. Корпус	6. Храповое колесо	11. Защитная накладка реакционной опоры
2. Шток	7. Приводной диск	12. Реакционная опора
3. Толкатель храпового механизма	8. Переключатель	13. Кнопка высвобождения реакционной опоры
4. Стопор	9. Уплотнение поршня	14. Независимый шарнирный механизм БРС (360x360 град.), резьба NPT1/4"
5. Таблица зависимости крутящего момента от давления	10. Возможность использования без реакционной опоры	15. Быстроразъемные соединения (БРС)
		16. Поршень



Модель	Крутящий момент, Нм		Повторяемость	Точность	Максимальное рабочее давление	Размер приводного квадрата, мм	Вес, кг	Размеры, мм						
	min	max						L1	L2	B1	B2	B3	H	R
ТУ-27	3687	36878	100%	+/- 3%	700 кг/см <sup>2</sup> (70 МПа)	2,5"	31,7	312,9	414,8	133,6	192,3	295,4	258,8	62,5